

NEW

SB-CL400

SB-CL500

様々なレイアウトに対応可能な
集中精算の駐輪システム

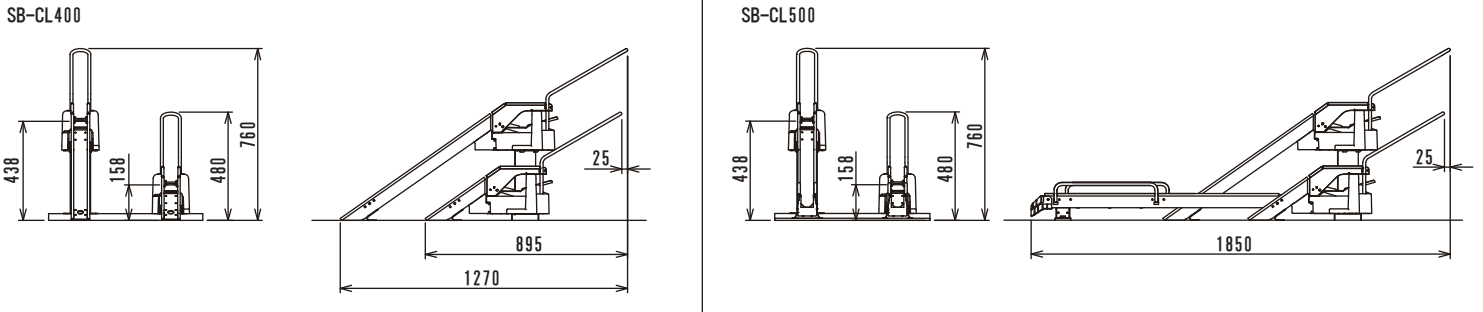
SB-CL400/500

- ロック状態が目視でわかるLED表示。
- 駐車場の空きスペースで駐輪場もできる併用型。
- スロープを標準装備し、スムーズな出し入れをサポート。
- 省スペースな前輪型と、整列に優れた前後輪型をラインナップ。

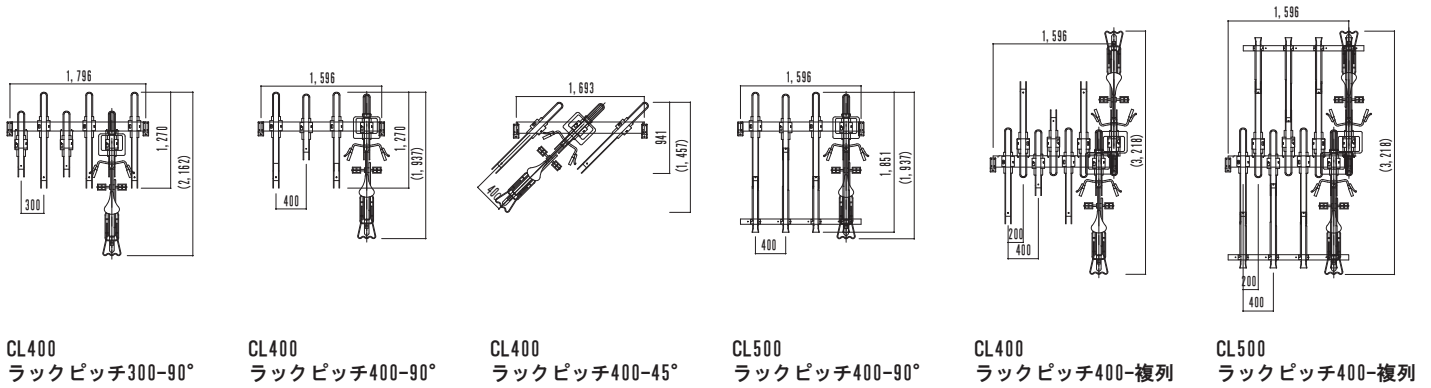
SB-CL400/500

自転車用ロック装置

外形寸法図



設置レイアウト



CL400
ラックピッチ300-90°

CL400
ラックピッチ400-90°

CL400
ラックピッチ400-45°

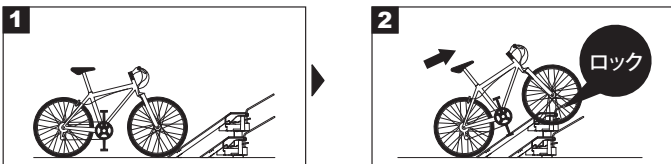
CL500
ラックピッチ400-90°

CL400
ラックピッチ400-複列

CL500
ラックピッチ400-複列

自転車駐輪場システムの概要

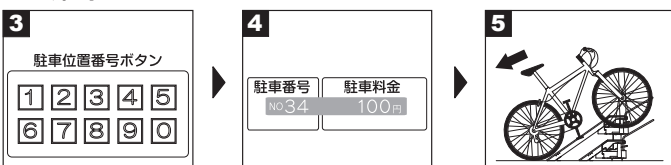
▶ 入庫時



空いているラックに自転車を載せ入庫します。

自転車をラックに納めると前輪にロックがかかり、課金を開始します。

▶ 出庫時



利用者は精算機で自分の駐輪したラックの番号を入力します。

表示された金額を投入すると、ロックが解除されます。

精算終了後自転車を出庫します。

主な仕様

ロック機構	機械アーム式モーターロック機構	
ラック乗り越え高さ	低ラック/158mm 高ラック/438mm	
電源電圧	DC24V±10%	
消費電力 (AC100V換算時)	待機時	約1W
	操作時	約7W (ピーク時 約5.2W)
外観寸法	CL400	低ラック/幅165mm×高さ480mm×奥行き870mm
		高ラック/幅165mm×高さ760mm×奥行き1,270mm
	CL500	低ラック/幅165mm×高さ480mm×奥行き1,825mm
		高ラック/幅165mm×高さ760mm×奥行き1,850mm
重量	CL400	低ラック/約6kg (架台含まず)
		高ラック/約9.5kg (架台含まず)
	CL500	低ラック/約10kg (架台含まず)
		高ラック/約12.5kg (架台含まず)

製品ラインナップ

項目	種類	角度(°)	ピッチ(mm)					
			300	350	400	450	500	600
単列		30	○	○	○	○	○	○
		45	○	○	○	○	○	○
		60	○	○	○	○	○	○
		90	○	○	○	○	○	○
複列		90	×	○	○	○	○	

特長

- ロック状態を示すLEDにより利用者、管理者共に視認しやすい構造です。(空庫時に消灯、入庫時に点灯)
- ロック装置128台につき電源ボックスが1台必要となります。

●製品のデザイン・仕様については、品質改善のため予告なしに変更することがございます。
●製品写真については、実物と異なる場合がございますがご了承願います。

システムパーク株式会社

〒983-0045 仙台市宮城野区宮城野一丁目7番15号

TEL : 022-355-2577 FAX : 022-355-2588

http://www.systempark.biz